

NÁVOD NA POUŽITIE

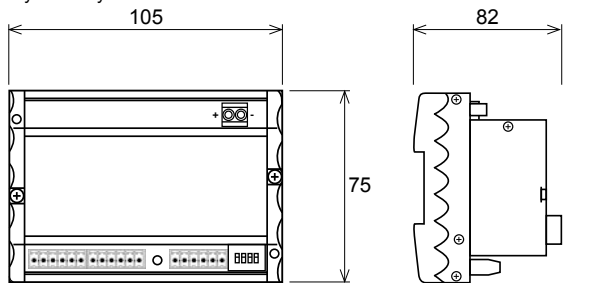
LL IN8-DMX - Bezpotenciálny kontaktný modul

LL08 305



BLAHOŽELÁME K NÁKUPU!

Všetky rozmery sú v mm



Balenie obsahuje:

- LL IN8-DMX 1 kus
- Návod na použitie 1 kus

Ďalšie potrebné príslušenstvo:

- Dátové a napájacie káble
- DC napájací zdroj 24V stabilizovaný

Obsah:

01 BEZPEČNOSTNÉ UPOZORNENIA

- 01.1 Bezpečnostné inštrukcie
- 01.2 Prevádzkové obmedzenia
- 01.3 Požiarina ochrana

02 ŠPECIFIKÁCIA VÝROBKU

- 02.1 Technická špecifikácia
- 02.2 Opis výrobku

03 INŠTALÁCIA

- 03.1 Rozbalenie
- 03.2 Montáž
- 03.3 Pripojenie
- 03.4 Inštalčné faktory
- 03.5 DMX kanály

04 ÚDRŽBA A SERVIS

OCHRANA ŽIVOTNÉHO PROSTREDIA

Zariadenie na konci jeho životnosti neodhadzujte spolu s bežným komunálnym odpadom, ale kvôli recyklácii ho zanešte na miesto oficiálneho zberu. Pomôžete tak chrániť životné prostredie.



01 BEZPEČNOSTNÉ UPOZORNENIA



POZOR! Pred inštaláciou, prevádzkovaním si pozorne prečítajte návod na použitie. Nič nerobte ak ste niečomu neporozumeli! Montáž smie vykonávať len kvalifikovaný odborník, inak sa stráca záruka.

01.1 Bezpečnostné inštrukcie



- Vypnúť elektrické napájanie pred inštaláciou alebo údržbou zariadenia alebo napätového/ dátového zdroja.
- Neupravujte, nemente, alebo nepokúšajte sa opravovať zariadenie. Ak sa tak urobí stráca sa záruka.
- Používajte len s odporúčaným DC napätovým zdrojom.
- Zapojte uzemnenie na spodnej strane boxu!
- Elektrické zapojenie, servis a údržbu môže vykonávať len odborný pracovník.
- AC napájanie DC napájača musí spĺňať miestne predpisy.
- AC napájanie musí byť chránené pred prepätím a skratom.

01.2 Prevádzkové obmedzenia

- Tento výrobok je určený len na vnútornú prevádzku!
- Ak bol výrobok vystavený veľkým teplotným zmenám (napr. pri transporte), počkajte kým sa jeho teplota ustáli a prispôbi okolitej teplote. Až potom ho zapojte. Nedôjde tak ku kondenzácii vody a k poškodeniu jednotky.
- Výrobok neprevádzkujte vo vlhkom, prašnom alebo príliš teplom/chladnom prostredí.
- Pred zapojením skontrolujte, či výrobok nie je poškodený, vlhký, alebo inak znehodnotený.
- Neodborná manipulácia, zapríčiňuje najviac škôd!
- Pri transporte používajte originálne balenie.

Prevádzkovať len s DC 24V stabilizovaným zdrojom!

01.3 Požiarina ochrana



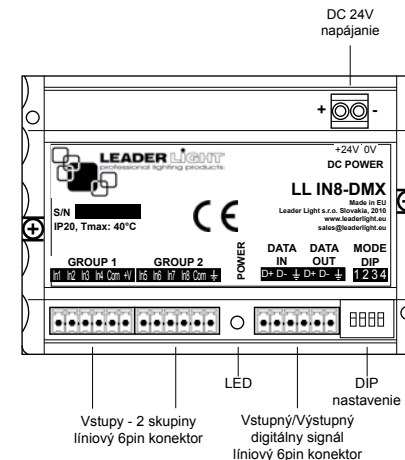
- Dodržiavať všetky bezpečnostné predpisy.
- Zariadenie nezakrývať – minimálny priestor okolo vetracích otvorov musí byť minimálne 100mm (4 in.).
- Dovolená maximálna teplota okolia je 40°C (104°F).

02 ŠPECIFIKÁCIA VÝROBKU

02.1 Technická špecifikácia

- Napájací vstup:** DC24V max. 5W
- Vstup:** 8 digitálnych vstupov
- Výstupný signál:** Protokol USITT DMX512
- Teplota okolia (Ta):** 0°C + +40°C
- Hmotnosť:** 0,30 kg
- Rozmery DxŠxV:** 105mm x 75mm x 82mm
- Montáž:** štandardná DIN lišta TS35 – 6DIN

02.2 Opis výrobku



Indikácia kontrolnej LED (LED Napájanie/Dáta - žltá)

LED	INDIKÁCIA	STAV
LED Napájanie/Dáta	Zap 240ms / Vyp 240ms	O.K. - zariadenie pracuje v poriadku Bez DMX signálu
LED Napájanie/Dáta	Zap 120ms / Vyp 120ms	O.K. - zariadenie pracuje v poriadku O.K. - správny DMX signál
LED Napájanie/Dáta	Zap 120ms / Vyp 360ms	Chyba - nesprávny DMX signál

03 INŠTALÁCIA

03.1 Rozbalenie

- Odbalovať opatrne.
- Je to elektronické zariadenie, s ktorým sa zaobchádza opatrne.
- Ak je balík poškodený, alebo sú mechanicky poškodené nejaké časti treba okamžite reklamovať u transportnej spoločnosti. Fotografie sú hodnotný dôkazový materiál pri neskoršej reklamácií.

03.2 Montáž

- Nosnosť nosného povrchu musí byť minimálne 10 násobok hmotnosti všetkých nainštalovaných zariadení

03.3 Pripojenie

- **Dodržiavajte všetky BEZPEČNOSTNÉ UPOZORNENIA 01!**
- Zapojte uzemnenie na spodnej strane modulu!
- Zariadenie LL IN8-DMX smie byť prevádzkované len s napätovým zdrojom DC24V.
- V prípade pripojenia na napájací zdroj s vyšším ako predpísaným napätím hrozí poškodenie zariadenia a nebezpečenstvo úrazu elektrickým prúdom, prípadne vznik požiaru.
- Pred inštaláciou LL IN8-DMX ku výstupným zariadeniam je potrebné všetky zariadenia ako aj LL IN8-DMX odpojiť od napájacieho zdroja.

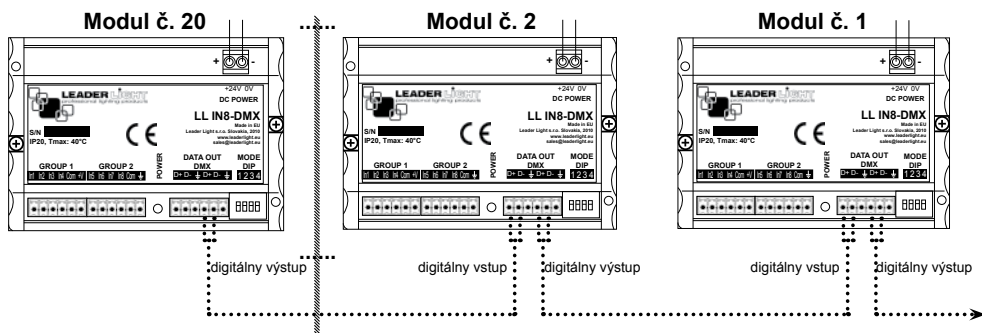
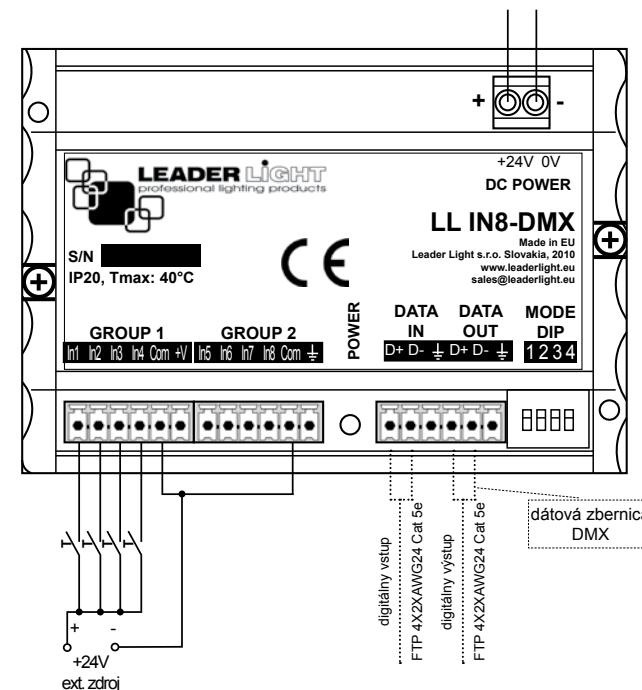
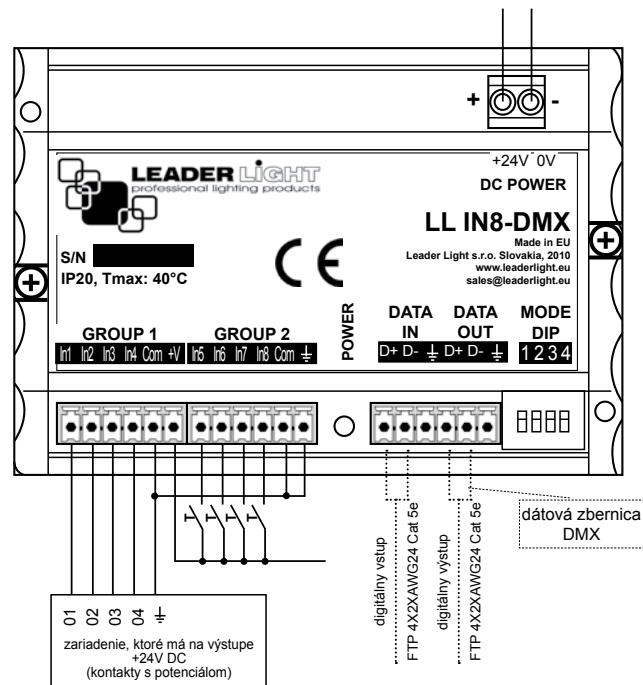
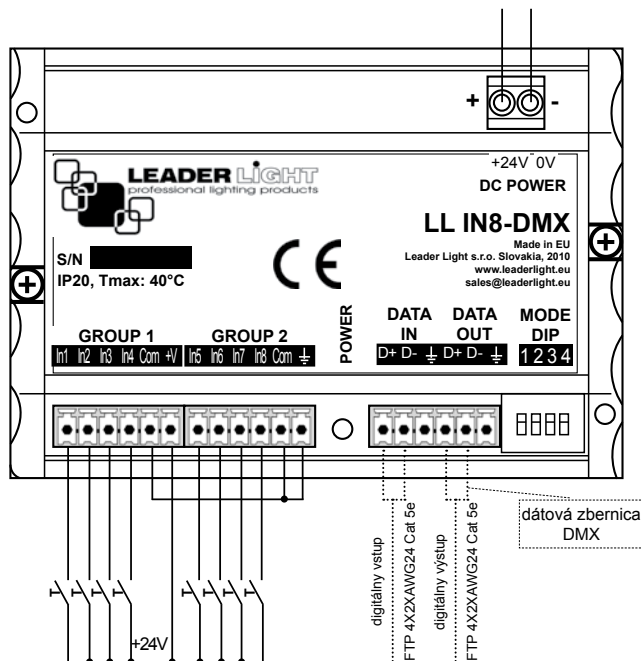


Schéma zapojenia modulu LL IN8-DMX

Zapojenie s bezpotencialovými kontaktmi.

Napätové výstupy zariadenia, v kombinácii s bezpotencialovým kontaktom.

Zapojenie s galvanickým oddelením vstupov s použitím externého zdroja.



Maximálny počet LL IN8-DMX modulov zapojených v sérii je 20!
 Modul vkladá vždy svojich 6 DMX kanálov na začiatok DMX paketu.
 t.z. prvé DMX dáta sú z Modulu č.1, potom dáta z Modulu č.2 ... až max. z Modulu č. 20.

Funkcia LL IN8-DMX:

LL IN8-DMX je vstupná jednotka. Obsahuje 8 digitálnych vstupov, ktoré môžu byť spínané akýmkoľvek kontaktom. Zariadenie je navrhnuté ako rozhranie pre pripojenie ľubovoľného tlačidlového ovládača k riadiacemu systému. Protokol digitálneho vstupu aj výstupu je DMX512.

03.5 DMX kanály

viď príloha

03.4 Inštalčné faktory

- V prípade umiestnenia zariadenia do inštalčného boxu vo vnútornom/vonkajšom prostredí musí byť zachovaný voľný priestor +100mm z každej strany a musí byť pridaný ventilačný modul.
- V prípade použitia vo vonkajšom prostredí (pokles teploty pod 0°C), musí byť v montážnej krabici pridané vykurovanie.



04 ÚDRŽBA A SERVIS

- Pred údržbou je nevyhnutné pozorne prečítať všetky BEZPEČNOSTNÉ UPOZORNENIA 01!

- Poškodenia vzniknuté neodbornou údržbou nie sú kryté zárukou.
- Vyžaduje sa pravidelné čistenie (prach, špina,...)

Postup pri údržbe:

- Odpojte zariadenie od napájania a min. 10 min. ho nechajte vychladiť.
- Odstráňte prach z vetracích otvorov zariadenia.
- Použite vysávač alebo prachovku. Pevné časti môžete jemne pretrieť vlhkou handrou.
- Pred opätovným zapojením sa presvedčte, že je všetko neporušené a suché.

Servis:

- Záručný a pozáručný servis zabezpečuje výrobca.
- V prípade nejasností prosím, kontaktujte support@leaderlight.sk

